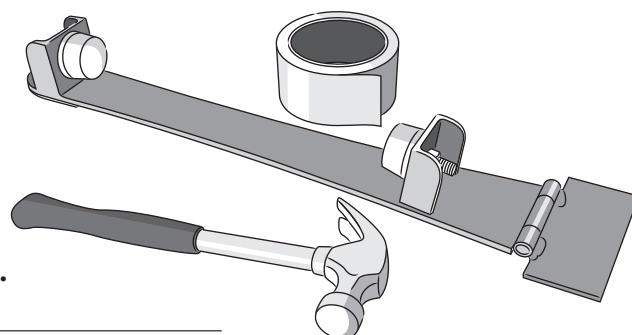


BULLDOG

NÁVOD NA POUŽITÍ



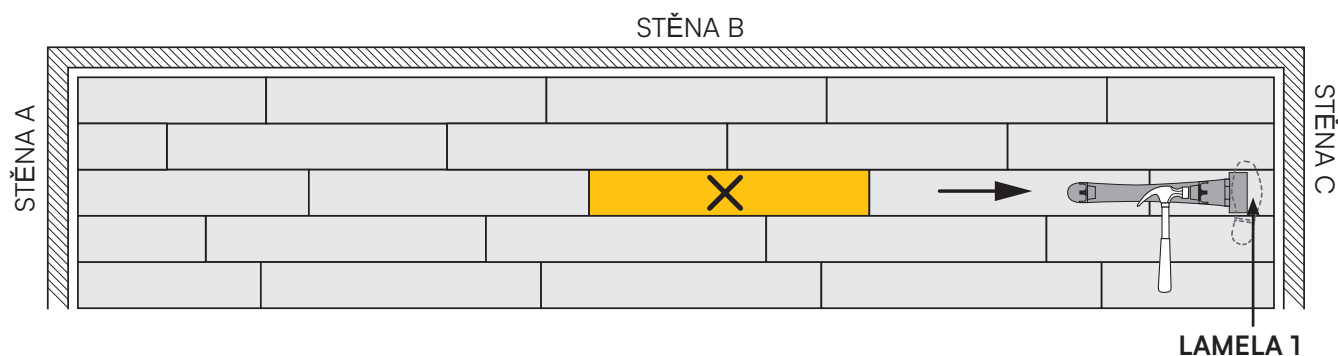
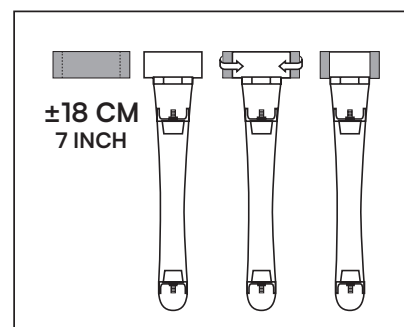
Než začnete, přečtěte si prosím všechny pokyny.

BUDETE POTŘEBOVAT

- Parky Bulldog
- Parky oboustranná páska
- Kladivo

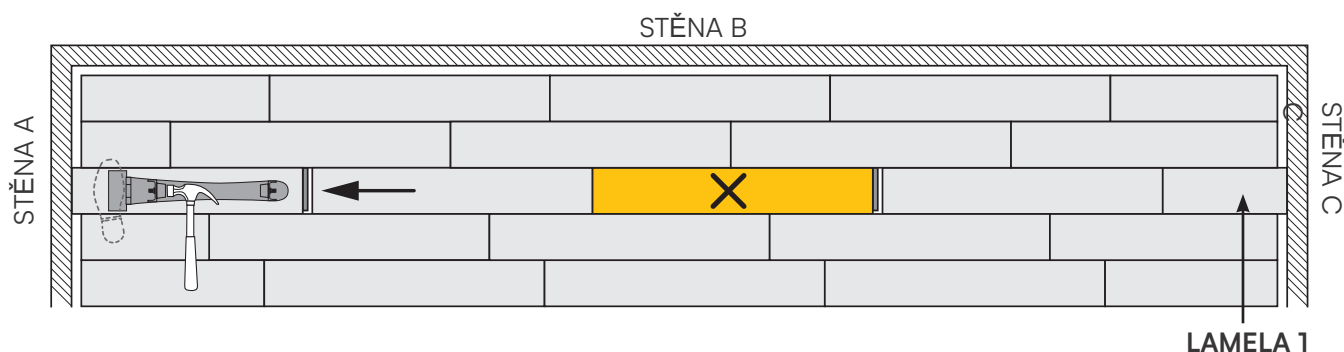
JAK NA TO

1. Důkladně vysajte podlahu, abyste odstranili veškerý prach nebo nečistotu (prach nebo nečistoty mohou zabránit přilnutí Bulldogu k povrchu lamel).
2. Označte lamelu(y), kterou chcete vyměnit, značkou X.
3. Uřežte kus oboustranné lepicí pásky (cca. 18 cm dlouhý) a nalepte na konec Bulldogu s pantem.
4. Odstraňte z pásky ochranný papír (při ponechání kousku ochranného papíru umožníme přizpůsobení různým šířkám lamely).
5. Přiložte Bulldog k lamele, nejbližší ke stěně C (lamela 1), v řadě s označenou lamelou, položte jednu nohu na pantovou část a poklepejte tak aby se lamela začala pohybovat směrem ke zdi, dokud se neuvolní od ostatních lamel řady. Pro oddělení nástroje od prkna zvedněte nástroj na pantech a kývejte s ním ze strany na stranu.



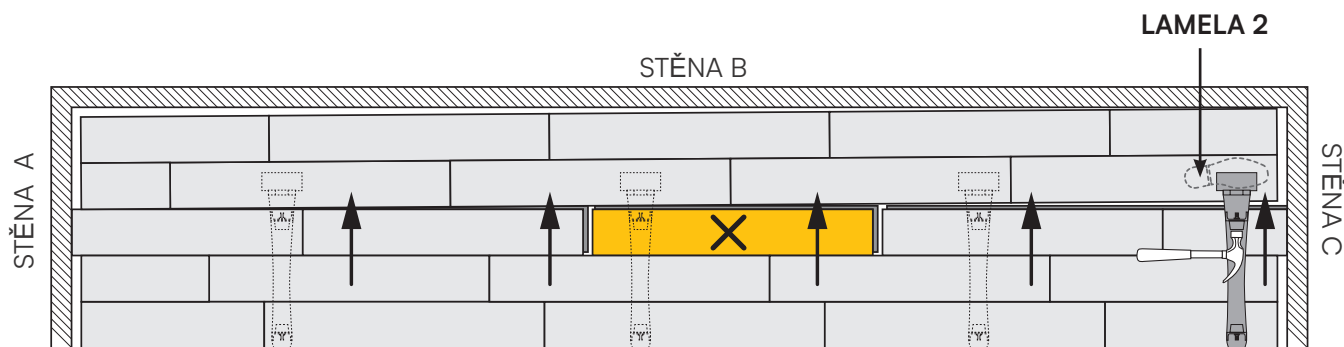
6. Pokračujte stejným způsobem. Odemykejte všechny lamely na dané řadě, dokud se nedostanete k poškozené lamelě.

7. Začněte u zdi A a opakujte kroky 5 a 6 (tzn. z druhé strany poškozené lamely).

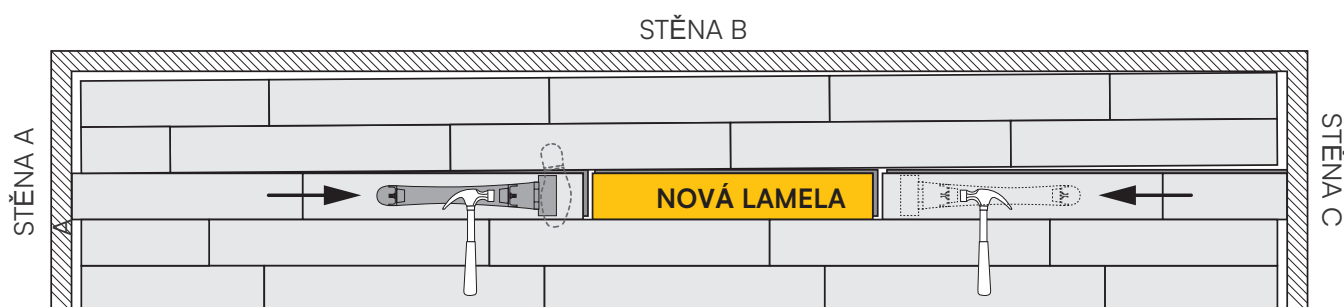


8. Nyní k odemknutí dlouhé strany lamely: začněte první lamelou vedlejší řady u stěny C (lamela 2). Přiložte nástroj na tuto lamelu co nejbližší ke stěně C a poklepejte směrem ke stěně B, dokud se obě prkna od sebe částečně neoddelí. Opakujte na této řadě každých 30 cm, dokud není poškozená lamela na této dlouhé straně volná.

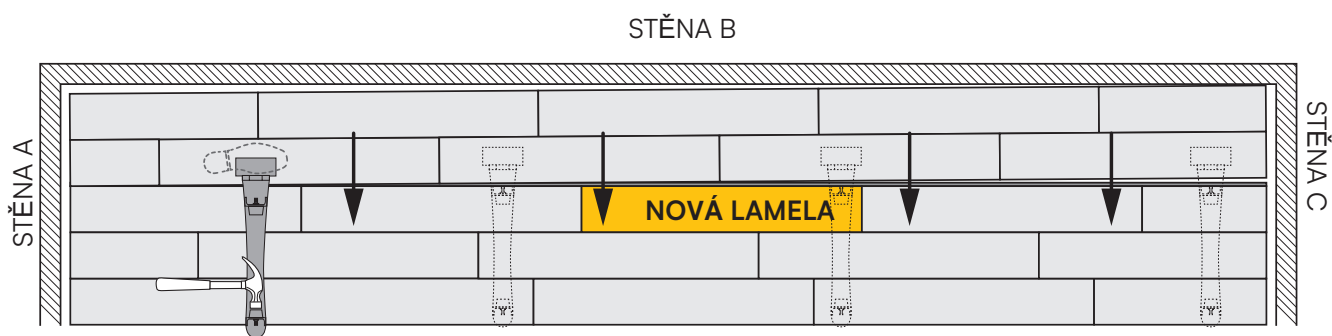
Strana lamely, kterou potřebujete uvolnit je strana s perem, takže budete potřebovat menší mezeru, abychom mohli lamelu vytáhnout, než pro stranu s drážkou - určit, která strana je s jazykem můžete ihned, jakmile uvolníte krátkou stranu v kroku 5.



9. Odstraňte poškozenou lamelu a umístěte novou lamelu. Zaklapněte novou lamelu po krátkých stranách. Pokračujte uzamknutím zbytku lamel dané řady.



10. Dále znovu připojte dlouhé strany, počínaje lamelou nejbliže straně A.



DŮLEŽITÉ INFORMACE:

Nástroj Parky Bulldog je navržen pro práci se všemi podlahami Parky se zámkem ©Uniclic. Prosím, věnujte zvláštní péči při výměně lamel s korkovou vrstvou, nebo dlaždic snížením přilnavosti pásky (přepněte pásku pilinami/pudrem), aby nedošlo k poškození povrchu korku.

Parky vybrala nejlepší dostupnou oboustrannou lepicí pásku pro použití s Bulldogem. Jakékoliv zbytky na povrchu podlahy mohou být odstraněny lihem, ředidlo odstraní zbytky, ale zanechá film na povrchu podlahy.

Parky Bulldog je nástroj na poklepávání a jako na takový, používejte pouze minimální potřebnou sílu pro odemčení nebo uzamčení lamely. Poklekávejte na každé prkno zvlášť. Nedoporučujeme poklepávání/pohybování celé řady.

Při použití Parky Bulldogu pro uzamčení lamely se ujistěte, že jsou ze zámků odstraněny všechny nahromážděné nečistoty. Uzamčete lamelu pouze tehdy, pokud je zámek zcela čistý.

Úspěch výměny bude záviset na tom, jak dobře byla původně podlaha nainstalována, tedy i na dilatační spáře po obvodu.

Hmotnost podlahy, nábytku a lišt omezí množství podlahy, kterým se naráz může pohybovat. Rozdělte podlahu na "pohybovatelné" sekce.

PARKY[®]

wood flooring's finest

V případě jakýchkoli dotazů se neváhejte obrátit na místního prodejce nebo na centrálu v Belgii.

Decospan nv, Industriezone Grensland
Lageweg 33, 8930 Menen - Belgium
tel +32 56 52 88 49 - info@par-ky.com
www.par-ky.com

DECOSPAN[®]